

Zustandserfassung der Weiserflächen 584050 // 161625

Projekt-Nr.: 411-FR-0007 Kanton: FR Gemeinde: Joux

Plan-Nr. Typ: Mischwald (blau) Bestand Nr.: 137 Weiserfl. Nr.: 1

BearbeiterIn: R. Brandenberger Datum: 7.10.98 Fläche (ha): 0,5

1. Lage der Weiserfläche und der Fotostandorte Bitte Rückseite verwenden.

2. Naturgefahren Gefahrenarten: Steinschlag, Lawine

Hangneigung in %: 70%

Meereshöhe in m: 1350

Bemerkungen:

Entstehungsgebiet Transitgebiet Auslaufgebiet

3. Standortstyp (kurze Beschreibung des Standortstyps und evtl. Unterschiede innerhalb der Weiserfläche):

18 w Tannen-Buchenwald mit schlaffer Senke

Oberboden: (Ort in Skizze angeben, Beobachtete Streuung der Humusform mit Eintrag ins Typogramm Humus)

	Rohhumus L-F-H-A _h	Moder L-F-(H)-A _{hm} -A _h	Mull L-(F)-A _h
Auflage (in cm)			
Bodenfläche	16		
	8		
	4		
Durchmischung (in cm)	2		
	0		
	2		
Bemerkungen:	4		
	8		
	16		

Vegetation: (Gesamtdeckung in 1/10)

Aspektbest. Arten:	Deckung (evtl. Ort in Skizze angeben):
<u>Carex flacca</u>	
<u>Galium aparine</u>	
<u>Galium jacobinum</u>	
<u>Artemisia perennis</u>	

Bemerkungen: hohe Wurmkaktivität
Mandzina

4. Mischung:

Art:	Grad in %:	Form:	Verjüngung (Deckung in 1/10 und Form)	
			Ansamml./Anwuchs:	Aufwuchs:
<u>F_i</u>	<u>30</u>	<u>e</u>	<u>Wurzeln</u> +	<u>1</u>
<u>B_{ii}</u>	<u>30</u>	<u>e</u>		<u>1</u>
<u>B_{ih}</u>	<u>30</u>	<u>e</u>		<u>1</u>
<u>E_i</u>	<u>10</u>	<u>e</u>		<u>+</u>
<u>K_i</u>	<u>+</u>	<u>e</u>		

6. Zustand Stabilitätsträger: Baumarten:

Merkmal:	F _i	B _{ii}	B _{ih}	E _i
Entwicklungsstufe:	<u>5</u>			
Schlankheitsgrad:	<u>50</u>			
Stand/Verankerung:	<u>g_{2/3}</u>			
Kronenlänge:				

5. Gefüge:

	Bestand:	Bemerkungen:
vertikal:	<u>s</u>	<u>stufig</u>
Ø-Streuung:	<u>su</u>	<u>schal groß</u>
Kollektivbildung:	<u>k</u>	<u>keine</u>
Deckung in 1/10:	<u>9</u>	
Schlussgrad:	<u>1</u>	<u>locker</u>
max. Lückenbr. in m:		
max. Lückent. in m:		
entwicklungsf. Blha:		
Stammzahl/ha:	<u>500-1000</u>	

8. Schäden an Verjüngung und Bestand:
(Baumart, Entwicklungsstufe, Schadenart und -intensität angeben)

E_i 1: mittlerer Wildunfall

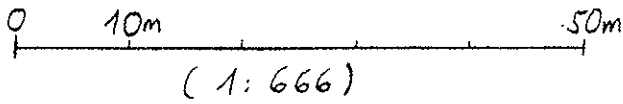
E_i 1,2: leichte Festschäden

Schneekorallen Ranken

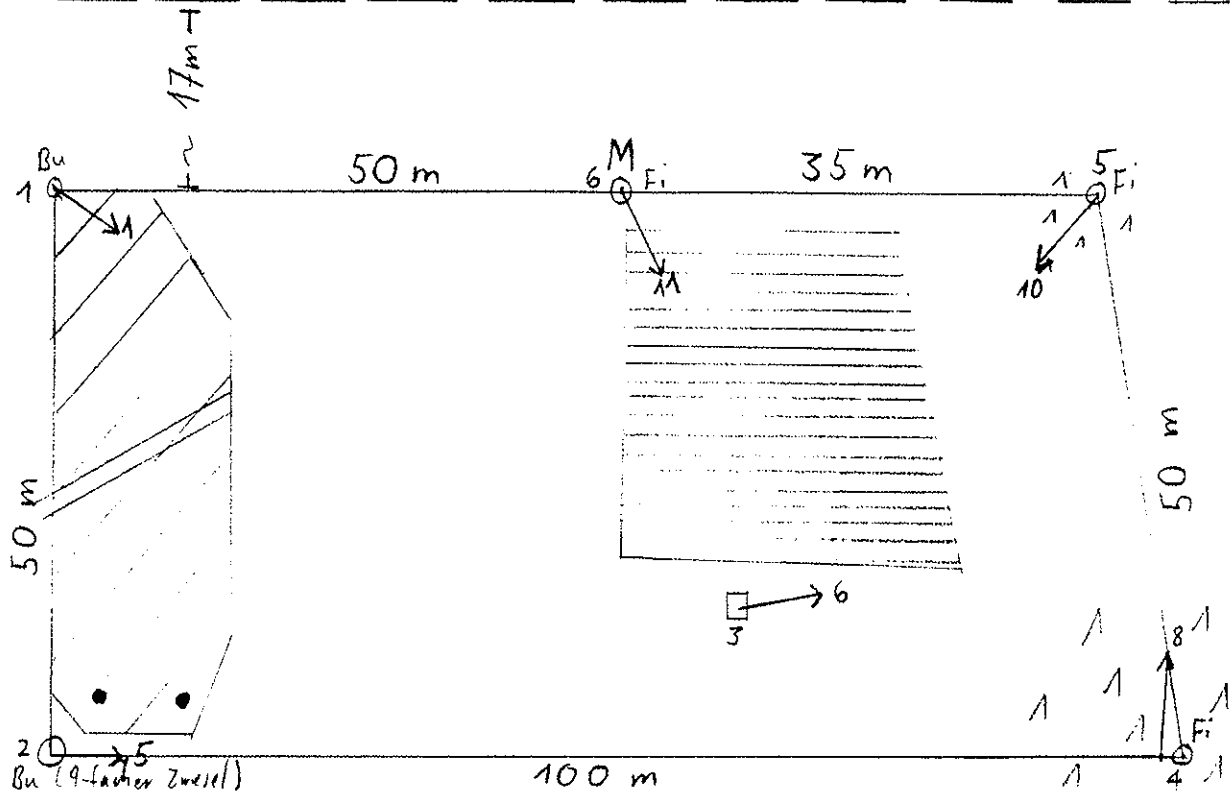
Steinschlagschäden -> Rotfäule an Fichten

1. Lage und Grenzen der Weiserfläche und Lage der Fotostandorte (Skizze):

→ Nordrichtung angeben



9.10.98



Fotos:

1 = Aufnahmestandort 2 = Aufnahmeummer
3 = Aufnahmerichtung 4 = Brennweite (mm)

1	2	3	4	Bemerkungen
1	1	120	35	
2	5	85	"	
3	6	75	"	
4	8	C	"	
5	10	265	"	
6	11	150		Ah-Stangenreih

Legende zur Skizze:

- Eckhäume mit gelber Markierung
- M Fi mit gelber M markiert
- Stenblöcke
- Baumstumpf
- △ Fi-Gruppen
- liegender Bu-Stamm
- Abstrasse
- /// Bu-Dickung
- BAh-Stannenholz

9. Bemerkungen (z.B. Bestandesgeschichte, Vorrat u.a.):
